



PRO.N-211 感知主机

版本：V1.0

日期：2019-09-25

产品规格书

PRO.IOT

SPECIFICATION

连接万物 连接未来

版权声明

版权所有©2019 广州兴育物联科技有限公司。保留一切权利。

非经本公司书面许可，任何单位和个人不得擅自摘抄、复制本档内容的部分或全部，并不得以任何形式传播。



RF(®)X是广州兴育物联科技有限公司所有商标。

本手册中出现的其他商标，由商标所有者所有。

说明

本产品规格书对应产品为 **PRO.N-211** 感知主机。

本手册的使用对象为系统工程师，开发工程师及测试工程师。

由于产品版本升级或其它原因，本手册内容会在不预先通知的情况下进行必要的更新。除非另有约定，本手册中的所有陈述、信息和建议不构成任何明示或暗示的担保。

广州兴育物联科技有限公司为客户提供全方位的技术支持，任何垂询请直接联系您的客户经理或拨打以下公司电话：

020-82510595

公司网址：<http://www.gzproiot.com>

目 录

1. 产品简介.....	4
2. 设备接线.....	5
2.1. 校门进出口考勤	5
2.2. 宿舍、楼梯进出考勤	6
2.3. 教室签到	7
3. 结构安装.....	8
3.1. 设备图片	8
3.2. 安装方式	8
4. 操作说明.....	9
4.1. 指示灯说明	9
4.2. 网络参数配置	9
4.3. 设备版本查询	9
4.4. 感知系统参数配置	10
4.5. 定标器选择	11
5. 随机配件.....	11

1. 产品简介

感知系统是一套针对出入口有源 RFID 远距离标签进出考勤管理系统。PRO.N-211 感知主机是感知系统核心设备，负责管理控制相关设备、进出方向判断、进出记录上传等。

感知系统针对不同应用场景配置不同设备实现进出考勤管理，进出口比较宽（大于 5 米）如校门配置 2.4G 阅读器、地理定标器；进出口比较窄（小于 5 米）如楼梯口、宿舍等配置定标阅读器。针对教室配置门禁读卡器可以实现签到管理。

感知主机主要功能：

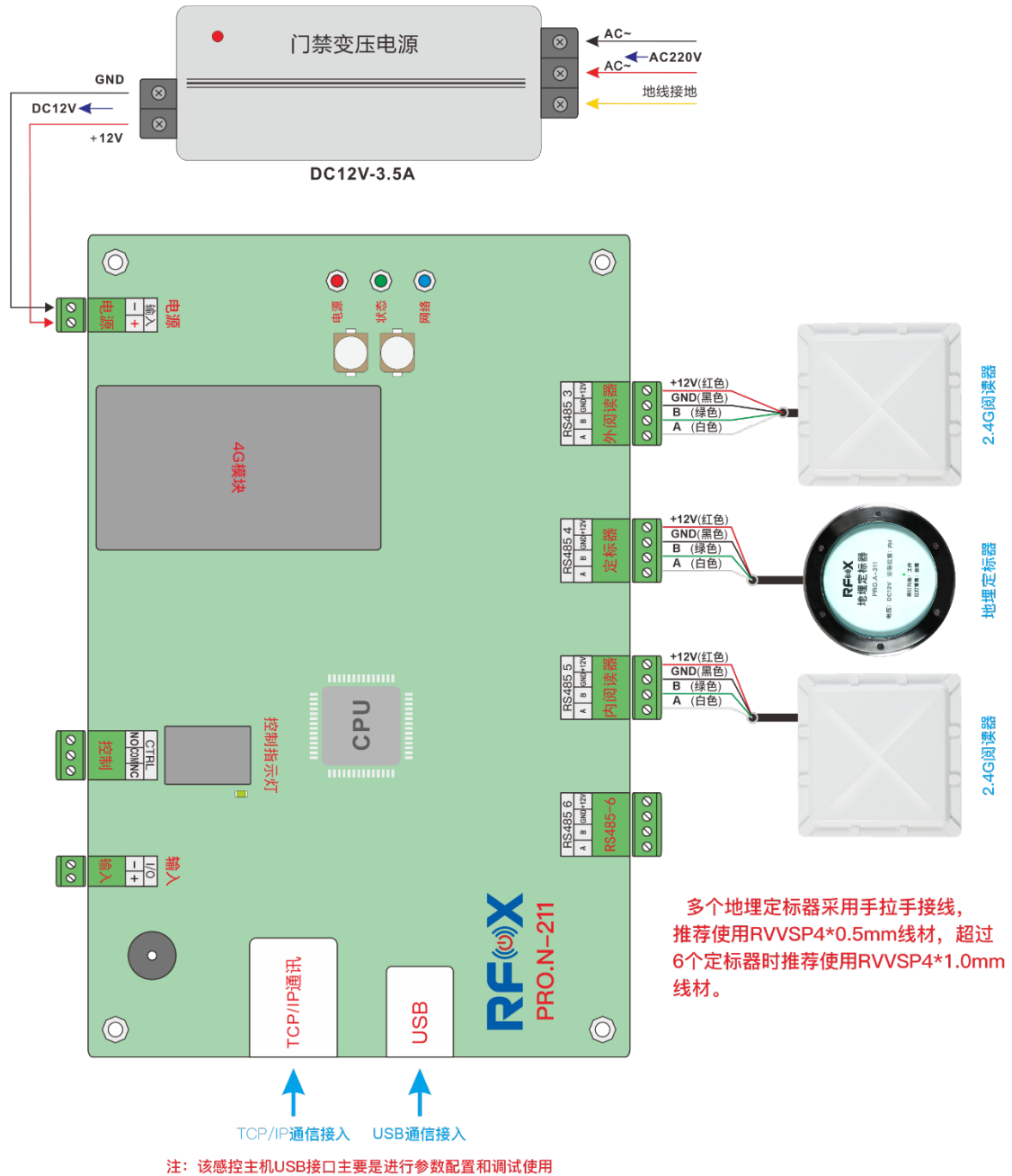
- 有源RFID远距离标签进出逻辑判断；
- 运动手环、智能手环等带时间显示标签的时间同步；
- 计步数据、心率、睡眠等体质数据采集上传；
- 考勤数据上传，支持以太网和4G无线（扩展）；
- 支持视频或告警信号联动，提供一组干接点输入输出信号。

技术参数：

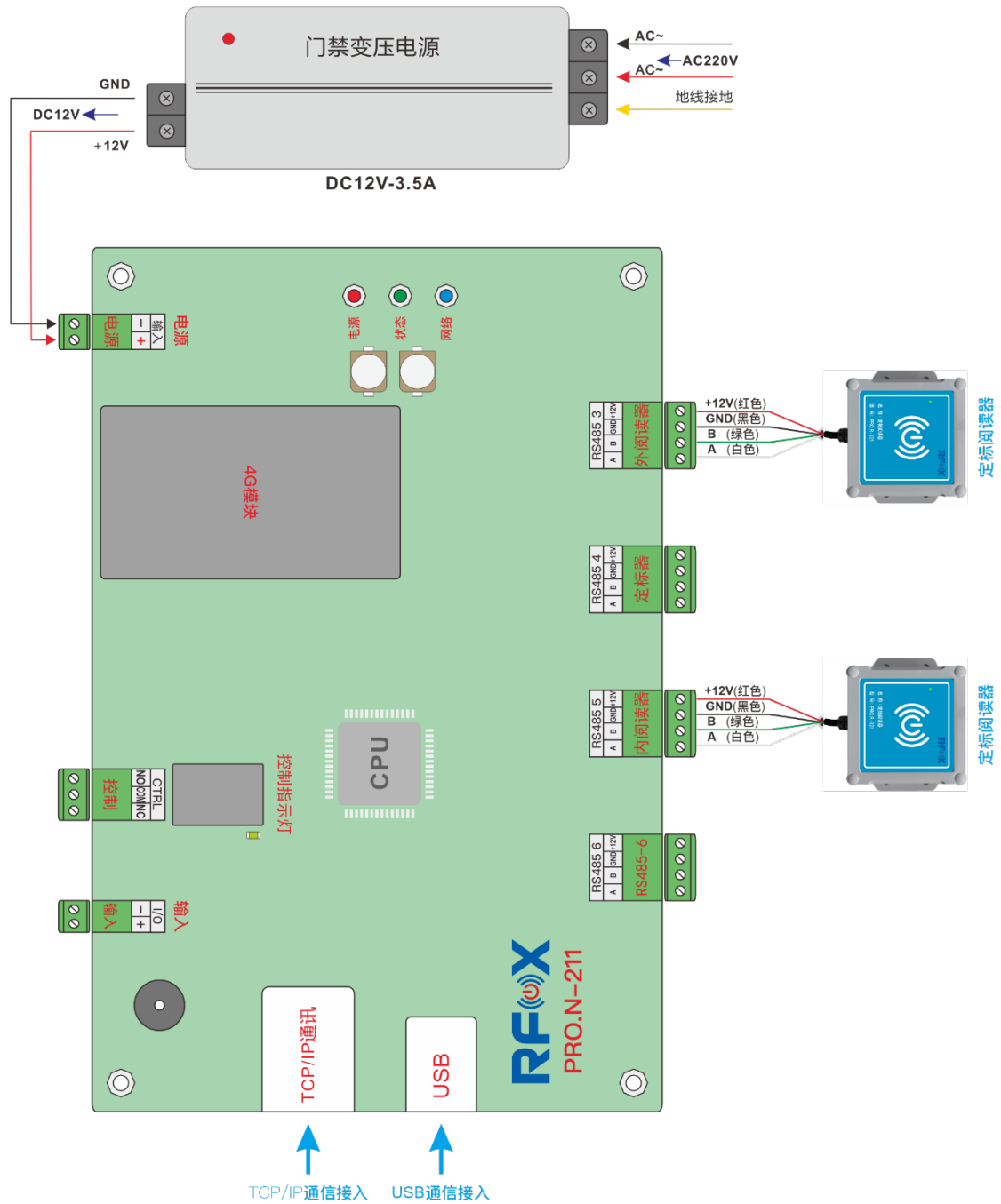
序号	项 目	PRO.N-211 感知主机
1	控制板尺寸	99×150mm
2	外箱尺寸	长×宽×高=300×230×65mm
3	输入电压	100 ~ 240VAC 50/60Hz
4	运行温度	-20°C ~ +70°C
5	运行湿度	10-90%RH, 无冷凝
6	工作电流	≤200mA(DC12V), 不含地理定标器、2.4G 阅读器等
7	数据存储	26 万条考勤记录容量
8	停电保护措施	海量高速闪存设计，断电保护 10 年
9	2.4G 阅读器接口	两路 RS485
10	地理定标器接口	一路 RS485
11	扩展功能接口	一路 RS485（根据不同应用场景接不同设备）
12	其它 I/O 接口	提供 1 组干接点输入、输出接口
13	通信方式	以太网、4G 无线（扩展）
14	通信速率	10/100M（以太网）
15	通信距离	100 米（以太网）

2. 设备接线

2.1. 校门进出口考勤

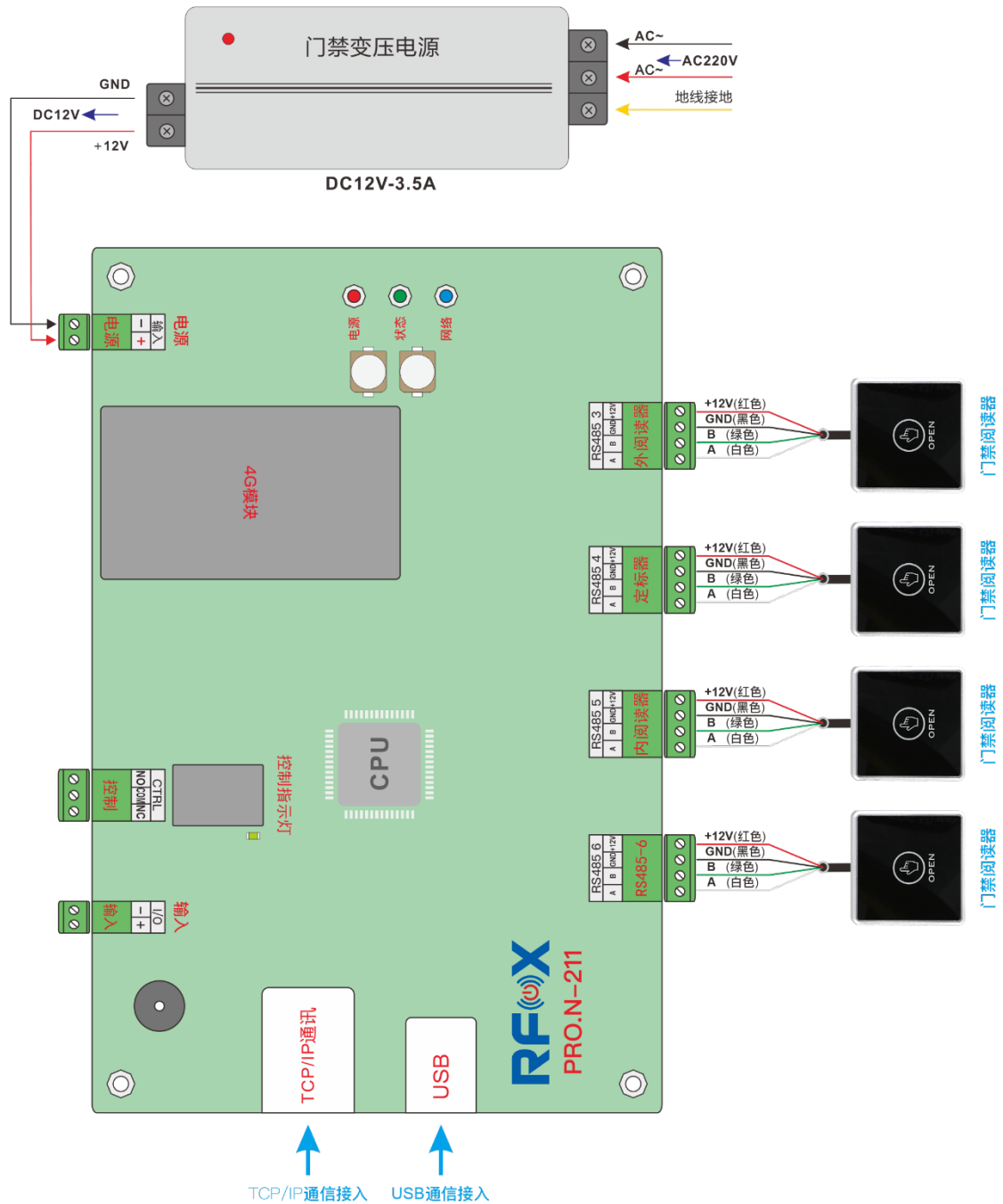


2.2. 宿舍、楼梯进出考勤



注：该感知主机USB接口主要是进行参数配置和调试使用

2.3. 教室签到



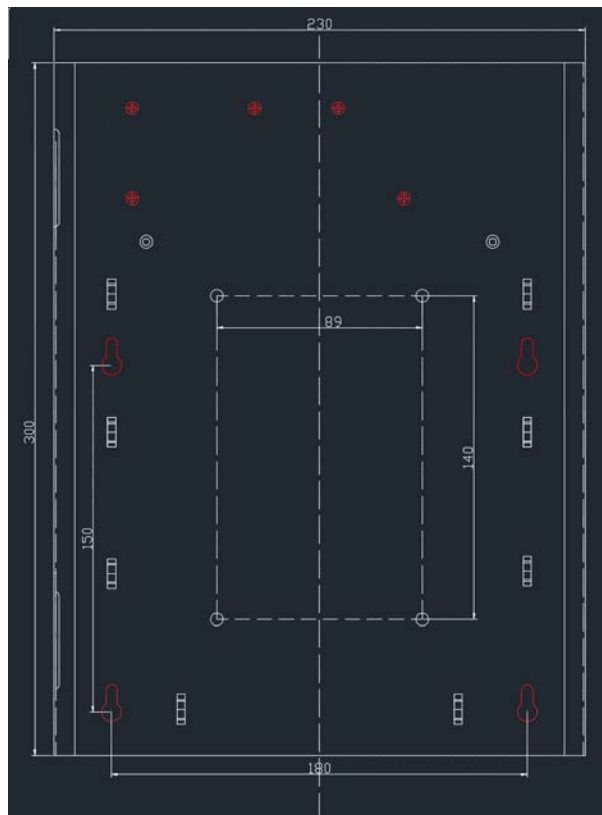
注：该感知主机USB接口主要是进行参数配置和调试使用

3. 结构安装

3.1. 设备图片



3.2. 安装方式



感知主机提供挂墙式安装，箱体背板提供 4 个安装挂孔，尺寸如上图所示。

4. 操作说明

4.1. 指示灯说明

感知主机 3 个指示灯说明：

类型	颜色	正常	故障
电源	红色	长亮	熄灭
状态	绿色	慢闪（1S）	快闪（250ms）
网络	蓝色	长亮	熄灭

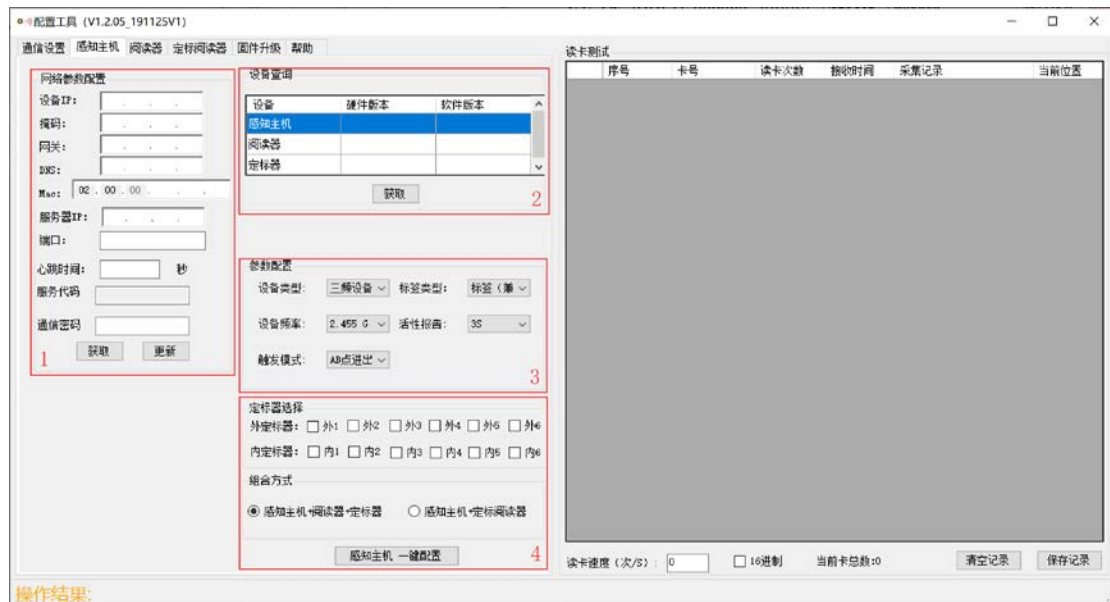
状态：表示系统设备在线（含地理定标器、2.4G 阅读器）；

网络：表示感知主机连接服务。

4.2. 网络参数配置

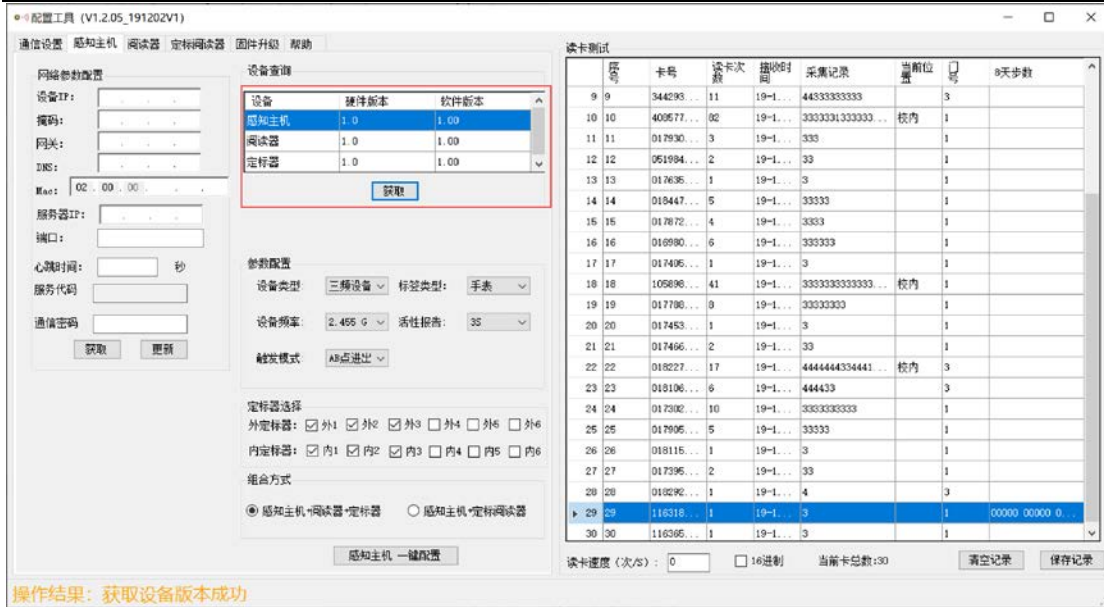
根据不同应用场景按上述所示连接好设备，打开我司提供的 RFID 配置工具，配置好系统设备参数，即可使用。

方框“1”中参数根据实际项目，配置相应参数。



4.3. 设备版本查询

方框“2”为设备软硬件版本查询。



4.4. 感知系统参数配置

方框“3”中参数按上图默认参数设置

设备类型：根据实际情况选择三频设备，双频设备；

标签类型：标签（兼容）（三频卡、圆形标签）；手表（运动手表、智能手表）；

设备频率：三频卡默认为 2.455GHz

活性报告：可以选择关闭或者活性报告频率（3 秒、6 秒、9 秒...）

触发模式：AB 点进出（生成进出记录的选择该项）。

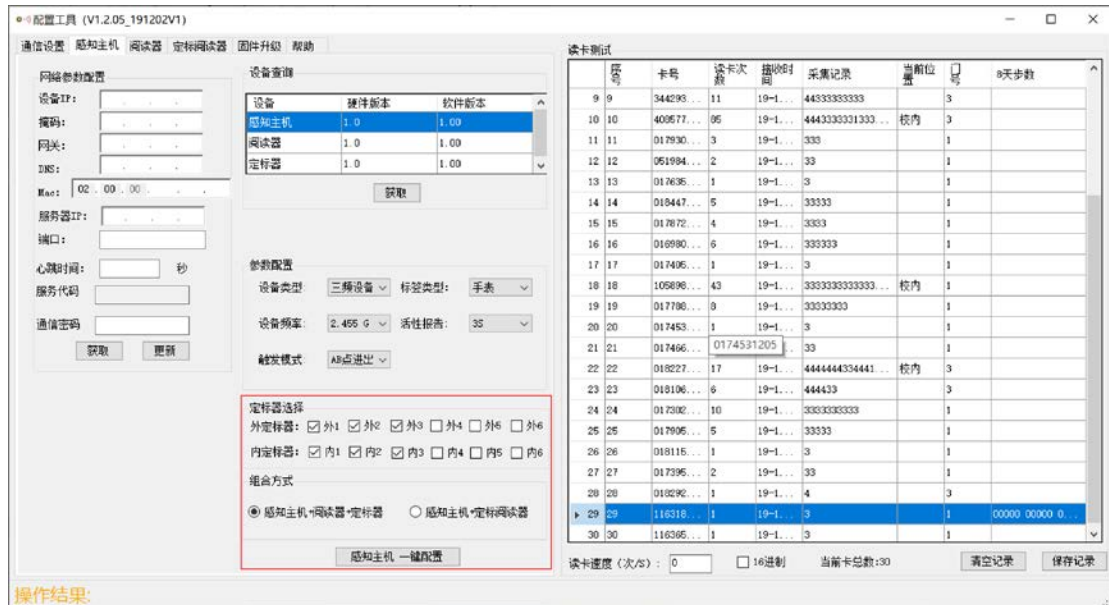


4.5. 定标器选择

方框“4”中定标器选择:

首先选择组合方式 ①感知主机+阅读器+定标器 ②感知主机+定标阅读器

勾选实际使用的定标器，点击“感知主机一键配置”按键，左下方“操作结果”栏出现提示信息，“一键配置成功”即完成感知主机参数配置。



5. 随机配件

- | | |
|----------|-----|
| 1. 国标电源线 | 1 条 |
| 2. 膨胀螺丝 | 4 组 |
| 3. 外箱钥匙 | 2 把 |
| 4. 合格证 | 1 张 |
| 5. 保修卡 | 1 张 |